

## Produkt-Informationen

---

### 3-Arm-Innengreifer - Tiger Kran-Hebegreifer mit variabler Eintauchtiefe

Details zur ausgewählten Variante **J-3-VET-020-230/380\_E20-100P80**

**Netto-Preis: 3.417,00 €**

zzgl. 649,23 € MwSt. (Brutto-Preis: 4.066,23 €)

zzgl. Fracht- und Verpackungskosten

#### Ihre Auswahl

**Variante:** J-3-VET-020-230/380\_E20-100P80

Greifbereich-Ø: 230-380 [mm]

Traglast: 200 [kg]

Eintauchtiefe (E): 20-100 [mm]



#### Produktmerkmale

- Tiger 3-Arm-Innengreifer für den Kranbetrieb
- Aufhängung für Einfachhaken DIN 15401
- Reibschlüssige Lastanhebung
- Stufenlos verstellbare Abstützung
- Oberfläche: in RAL 1004 (Goldgelb) lackiert

#### Beschreibung

Speziell zum Heben von unterschiedlich hohen Werkstücken wird dieser Tiger Innengreifer J-3-VET mit verstellbarer Abstützung eingesetzt. Die verstellbare Abstützung ermöglicht eine stufenlose Einstellung der Eintauchtiefe (E). Dadurch können die Greifbacken an genau definierten Greifpunkten das Greifgut aufnehmen. Durch die 3-Arm-Ausführung ist ein hohes Maß an Sicherheit gewährleistet, da das Greifgut immer zentral (innerhalb der Bohrung) gegriffen wird, wodurch ein Aushebeln verhindert wird.

Unsere Lastaufnahmemittel verfügen über ein Typenschild mit Hersteller, Tragfähigkeit, Eigengewicht und Typen-Nr. sowie auch einen QR-Code mit Zugriff auf die EG-Konformitätserklärung. Sie erhalten zu unseren Lastaufnahmemitteln bei Lieferung auch eine Bedienungsanleitung sowie eine EG-Konformitätserklärung in gedruckter Form.

*Gerne passen wir unsere Tiger Hebegreifer aus dem Standard-Sortiment auf Ihre konkrete Anforderung an!*

#### Optionen (Auf Anfrage)

- Andere Innengreifbereiche
- Höhere Traglasten
- Erhöhte Anpresskraft für Lasten mit glatter Oberfläche (Edelstahl, Hart-PVC u. ä.)
- Fernbedienbarkeit durch Takt-Automatik (anstelle der manuellen Arretierung)

#### Lieferumfang

- Tiger Innengreifer J-3-VET
- Gedruckte Betriebsanleitung (DEU/ENG)
- EG-Konformitätserklärung

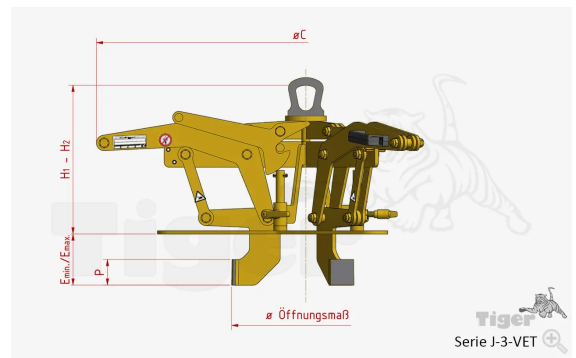
#### Sicherheitshinweis

Um den sicheren Transport zu gewährleisten, darf die Greifoberfläche nicht sehr glatt sein und muss zudem öl- und fettfrei, sowie absolut trocken sein.

Bitte beachten Sie die Sicherheitshinweise in der Betriebsanleitung, bevor Sie das Produkt in Betrieb nehmen!

#### Technische Daten

<b>Variante</b>	<b>J-3-VET-020-230/380_E20-100P80</b>
Greifbereich-Ø	230-380 [mm]
Material	Stahl
Traglast	200 [kg]
H1 - H2	325 - 640 [mm]
Pallenhöhe P	80 [mm]
Aufnahmeart	mit Kranöse
Reibbelag	Bremsband
C	770 [mm]
Oberfläche	RAL 1004 (Goldgelb) lackiert
Eigengewicht	28 [kg]
Eintauchtiefe (E)	20-100 [mm]
Mit Taktautomat?	Nein
Transportart	heben



### Weitere Informationen

Weitere Informationen und Varianten finden Sie online unter:

<https://www.tigerhebezeuge-shop.de/3-Arm-Innengreifer-Tiger-Kran-Hebgreifer-mit-variabler-Eintauchtiefe/J-3-VET-020-230-380-E20-100P80>