

Produkt-Informationen

Terrier Horizontal-Hebeklemmen, Blechklemmen mit Kunststoff-Schonbacken

Details zur ausgewählten Variante **TNMH-1,0**

Netto-Preis: 613,00 €

zzgl. 116,47 € MwSt. (Brutto-Preis: 729,47 €)

zzgl. Fracht- und Verpackungskosten

Ihre Auswahl

Variante: TNMH-1,0

Traglast pro Paar: 1.000 [kg]

Greifbereich (R): 0-25 [mm]

Produktmerkmale

- Terrier Hebeklemme für den schonenden Krantransport von Blechen
- Zum horizontalen spurlosen Heben von Blechen, Platten, Konstruktionen
- Greifbacken mit PVC-Schutzbelag
- Stabile Konstruktion
- Robust verschweißter Schwerlast-Körper
- Optimal zum Transportieren von liegenden Stahlblechen
- Oberfläche: gelb und rot lackiert



Beschreibung

Terrier Horizontal-Hebeklemme TNMH mit Schonbelag für den spurlosen waagerechten Blechtransport per Kran

Die Hebeklemme TNMH mit Kunststoffbelag eignet sich zum horizontalen Heben und Transportieren von empfindlichen Platten und Konstruktionen aus Stahl, Aluminium, Kunststoff, Holz etc.).

Diese Horizontalklemmen sind mit einem Kunststoff-Schonbelag ausgestattet. Dieser schützt empfindliche Plattenoberflächen vor Kratzern und Riefen.

Die Greifbacken sind hierfür mit einem speziellen PVC-Schutzbelag aus hochwertigem druckbeständigen Kunststoff ausgestattet.

Beim horizontalen Heben werden hiermit keine Kratzer und Riefen auf der Oberfläche hinterlassen.

Eine optimale Hebeklemme für empfindliche Oberflächen, die beim horizontalen Transport nicht beschädigt werden dürfen.

Produktvorteile

- Die Greifbacken sind mit einem speziellen druckunempfindlichen Hochqualitätsstoff bezogen
- Kompaktes Design und hohe Tragfähigkeit
- Leichtgewichtiges Design für die einfache Handhabung
- Robust verschweißter Schwerlast-Körper
- einfacher Austausch von Ersatzteilen (auf Anfrage erhältlich)

Optionen (Auf Anfrage)

Für dieses Produkt bieten wir derzeit keine Optionen an.

Lieferumfang

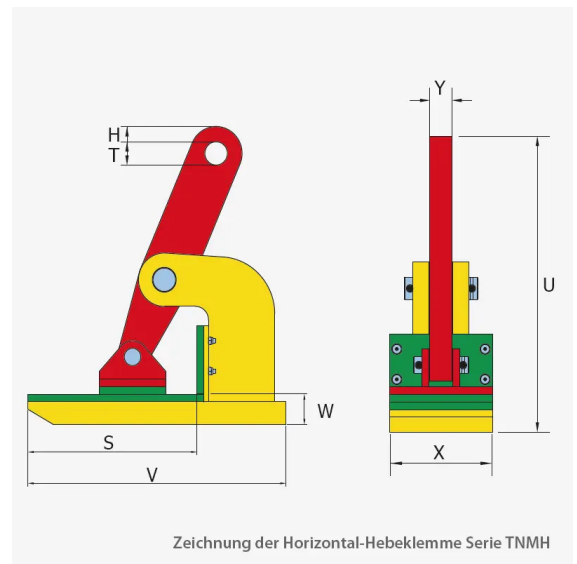
- 2 Stk. Terrier Horizontal-Hebeklemme TNMH
- Gedruckte Betriebsanleitung (mehrsprachig)
- EG-Konformitätserklärung

Sicherheitshinweis

Das Plattenmaterial darf sich nicht beim Transport durchbiegen. Grundsätzlich nur paarweise (oder mit mehreren Paaren) zu verwenden. Die Tragfähigkeitsangaben beziehen sich auf den paarweisen Einsatz dieser Horizontalklemmen!

Technische Daten

Variante	TNMH-1,0
S	94 [mm]
Traglast pro Paar	1.000 [kg]
Oberfläche	lackiert
V	140 [mm]
U	155 [mm]
ØT	20 [mm]
Eigengewicht pro Stück	2,4 [kg]
Y	15 [mm]
X	65 [mm]
W	15 [mm]
Greifbereich (R)	0-25 [mm]



Weitere Informationen

Weitere Informationen und Varianten finden Sie online unter:

<https://www.tigerhebezeuge-shop.de/Terrier-Horizontal-Hebeklemmen-Blechklemmen-mit-Kunststoff-Schonbacken/TNMH-1-0>