

Produkt-Informationen

Schraub-Hebeklemme für alle Zugrichtungen zum Blech-Transport per Kran

Details zur ausgewählten Variante **TSZ-7,5**

Netto-Preis: 1.263,00 €

zzgl. 239,97 € MwSt. (Brutto-Preis: 1.502,97 €)

zzgl. Fracht- und Verpackungskosten

Ihre Auswahl

Variante: TSZ-7,5

Greifbereich: 0-40 [mm]

Traglast: 7.500 [kg]

Produktmerkmale

- Schraub-Hebeklemme für den Kran-Transport von Bauteilen
- In drei Zugrichtungen belastbar
- Ohne Mindesttraglast
- Oberfläche: gelb und schwarz lackiert



Beschreibung

Tigrip Schraub-Hebeklemmen TSZ für dreidimensionale Zugrichtungen beim Transport von Blechen, Profilen und Bauteilen per Kran

Die 3D-Schraubklemmen der Serie TSZ von Tigrip sind in allen Zugrichtungen belastbar. Für den Betrieb ist keine Mindestlast erforderlich.

Diese Hebeklemmen bieten viele Einsatzmöglichkeiten im Transport von Stahlbauteilen, bei der Beschickung von Bearbeitungsmaschinen, beim Walzen von Blechen usw.

Beim Einsatz muss darauf geachtet werden, dass die Klemme mittels der Gewindespindel handfest am Transportgut angezogen ist.

Mit Beginn des Kranzuges stellt sich durch die schwenkbar gelagerte Palle eine Verkantung ein, die eine hohe Klemmung bewirkt (siehe Funktionsskizze).

Optionen (Auf Anfrage)

Für dieses Produkt bieten wir derzeit keine Optionen an.

Lieferumfang

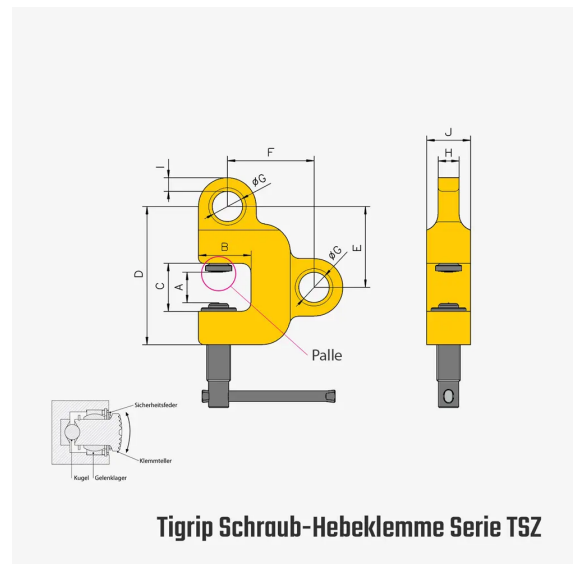
- Schraub-Hebeklemme TSZ für alle Richtungen
- Gedruckte Betriebsanleitung mit EG-Konformitätserklärung

Sicherheitshinweis

Die Oberflächenhärte des Bleches darf HRC 50 nicht überschreiten! Bitte beachten Sie die Sicherheitshinweise in der Betriebsanleitung, bevor Sie das Produkt in Betrieb nehmen!

Technische Daten

Variante	TSZ-7,5
Eigengewicht	20,93 [kg]
B	92 [mm]
D	240 [mm]
F (Abstand Aufhängungen horizontal)	162 [mm]
A	40 [mm]
Oberfläche	RAL 1023 (Verkehrsgelb) pulverbeschichtet
C	75 [mm]
H	50 [mm]
G Ø	65 [mm]
Greifbereich	0-40 [mm]
Traglast	7.500 [kg]
E	143 [mm]



Weitere Informationen

Weitere Informationen und Varianten finden Sie online unter:

<https://www.tigerhebezeuge-shop.de/Schraub-Hebeklemme-fuer-alle-Zugrichtungen-zum-Blech-Transport-per-Kran/TSZ-7-5>