

Produkt-Informationen

Fass-Hebegerät mit Kippfunktion zum dosierten Entleeren von 110 bis 220 l Fässern

Details zur ausgewählten Variante **L/E-1300-ORANGE**

Netto-Preis: 4.731,00 €

zzgl. 898,89 € MwSt. (Brutto-Preis: 5.629,89 €)

zzgl. Fracht- und Verpackungskosten

Ihre Auswahl

Variante: L/E-1300-ORANGE

Hubhöhe: 1.100 [mm]

Ausführung: elektrohydraulisch

Oberfläche: RAL 2000 (Gelborange)



Produktmerkmale

- Transporter und Hebegerät zur sicheren Fassentleerung
- Für Fässer aus Stahl und Kunststoff mit 110 bis 220 Liter Inhalt
- Sichere Fassaufnahme durch vorderen Spannverschluss und obere Spindelhalterung
- Mit Handkurbel an einem selbsthemmenden Schneckengetriebe
- Mit hydraulischer oder elektrohydraulischer Pumpe zum Fassheben
- Fass-Drehbereich bis 270°
- Mit 2 Lenkrollen Ø 175 mm und 2 Bockrollen Ø 200 mm aus Vollgummi
- Lenkrollen mit Feststeller
- Oberfläche: lackiert (2 RAL-Farben zur Auswahl) oder verzinkt

Beschreibung

Fasshebegerät LIFTOMAT zum Heben und dosierten Entleeren von Stahl- und Kunststoff Fässern

Mit diesem Fassheberoller gelingt die dosierte Entleerung von Fässern mit 110 bis 220 Liter Inhalt ganz einfach.

Wir führen diesen Fasstransporter mit Hebefunktion in zwei Ausführungen: mit hydraulischer und elektrohydraulischer Pumpe mit Akku.

Typen - Unterschiede

- **Hydraulische Ausführung mit Handpumpe**
Typ L/M-600 / L/M-1300
- Pro Hub 18 mm
- Abmessungen (L x B x H): 1.270 x 1.120 x 1.230 mm
- **Elektrohydraulische Ausführung**
Typ L/E-1300
- komplett mit wartungsfreier Batterie 12 V mit 88 Ah und Ladegerät für 230 V Anschluss
- Abmessungen (L x B x H): 1.350 x 1.120 x 1.915 mm

Passend für

- Stahl-Spundfässer
- Stahl-Deckelfässer
- Rollreifenfässer
- Kunststoff-L-Ringfässern
- Kunststoff-Doppel-L-Ringfässer
- Kunststoff-Deckelfässer

Sonderausführungen auf Anfrage lieferbar:

- Ex-geschützte Ausführung für den ATEX-Bereich gemäß der Richtlinie 2014/34/EU (L/M)

Optionen (Auf Anfrage)

Für dieses Produkt bieten wir derzeit keine Optionen an.

Lieferumfang

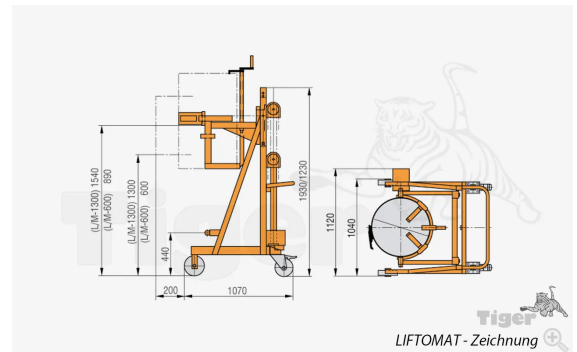
- Fass-Transporter LIFTOMAT
- Gedruckte Betriebsanleitung mit EG-Konformitätserklärung

Sicherheitshinweis

Bitte beachten Sie die Sicherheitshinweise in der Betriebsanleitung, bevor Sie das Produkt in Betrieb nehmen!

Technische Daten

Variante	L/E-1300-ORANGE
Eigengewicht	220 [kg]
Hubhöhe	1.100 [mm]
Traglast	350 [kg]
Ausführung	elektrohydraulisch
Oberfläche	RAL 2000 (Gelborange)
Auslaufhöhe für Fass	1.300 [mm]



Weitere Informationen

Weitere Informationen und Varianten finden Sie online unter:

<https://www.tigerhebezeuge-shop.de/Fass-Hebegeraet-mit-Kippfunktion-zum-dosierten-Entleeren-von-110-bis-220-l-Faessern/L-E-1300-ORANGE>