

Produkt-Informationen

Seilrollenbock aus Stahl mit sauber gedrehter Seilrolle mit Rillenkugellager

Details zur ausgewählten Variante **BRKD-150**

Netto-Preis: 149,00 €

zzgl. 28,31 € MwSt. (Brutto-Preis: 177,31 €)

zzgl. Fracht- und Verpackungskosten

Ihre Auswahl

Variante: BRKD-150

für Seil-Ø: 8-12 [mm]

max. Zuglast bei 90° Seilumlenkung: 1.100 [kg]

Produktmerkmale

- Industriequalität aus Deutschland "Made in Germany"
- Rollenbock: Werkstoff S355J2, Oberfläche galvanisch verzinkt
- Seilrollen: Werkstoff S355J2, Oberfläche galvanisch verzinkt
- Rillenprofil: gedreht nach DIN 15061
- Lagerung: Trockengleitlager / Rillenkugellager
- Achse: Stahl geschliffen



Beschreibung

Die Seilrollenböcke BRKD dienen der sicheren Umlenkung von Drahtseilen. Der Rollenbock besteht aus Stahl und besitzt eine sauber gedrehte Seilrolle aus Stahl. Er hat ein Rillenkugellager und eine geschliffene Stahlachse. Diese Seilrollenböcke haben ihren Einsatzbereich im Hand- und Kraftbetrieb zur Umlenkung von Drahtseilführungen.

Optionen (Auf Anfrage)

Für dieses Produkt bieten wir derzeit keine Optionen an.

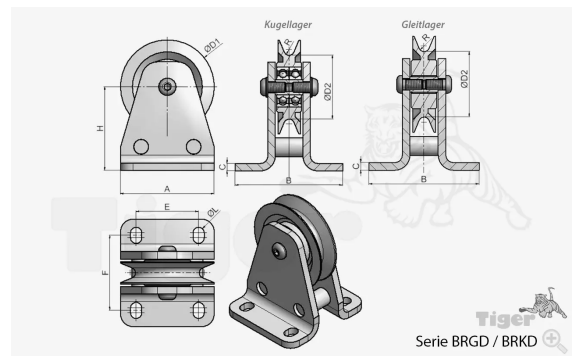
Lieferumfang

Sicherheitshinweis

Bitte beachten Sie die Sicherheitshinweise in der Betriebsanleitung, bevor Sie das Produkt in Betrieb nehmen!

Technische Daten

Variante	BRKD-150
A	146 [mm]
Oberfläche	galvanisch verzinkt
D2	126 [mm]
für Seil-Ø	8-12 [mm]
F	89 [mm]
max. Zuglast bei 90° Seilumlenkung	1.100 [kg]
R	6,5 [mm]
Eigengewicht	2,5 [kg]
D1	150 [mm]
B	119 [mm]
H	115 [mm]
E	120 [mm]
ØL	14 [mm]



Weitere Informationen

Weitere Informationen und Varianten finden Sie online unter:

<https://www.tigerhebezeuge-shop.de/Seilrollenbock-aus-Stahl-mit-sauber-gedrehter-Seilrolle-mit-Rillenkugellager/BRKD-150>