

Produkt-Informationen

Tigrip Horizontal-Hebeklemmen - Blechklemmen zum waagerechten Heben

Details zur ausgewählten Variante **THK-3,0**

Netto-Preis: 330,00 €

zzgl. 62,7 € MwSt. (Brutto-Preis: 392,7 €)

zzgl. Fracht- und Verpackungskosten

Ihre Auswahl

Variante: THK-3,0

Traglast pro Paar: 3.000 [kg]

Greifbereich: 0-35 [mm]

Produktmerkmale

- Yale Horizontal-Hebeklemmen
- Zum horizontalen Heben von Blechen
- Robuste Stahlkonstruktion
- Nur paarweise einzusetzen
- Die Traglastangaben beziehen sich auf einen paarweisen Einsatz
- Oberfläche: gelb lackiert



Beschreibung

Tigrip Hebeklemmen THK zum horizontalen Transport von Blechen im Kranbetrieb

Diese Hebeklemmen eignen sich besonders gut für den horizontalen (waagerechten) Transport von dünnen Blechen mit starkem Durchhang mit dem Kran. Beim Einsatz als Zweistrang-Transportgehänge ist die Komplettierung mit entsprechenden Ketten oder Seilen erforderlich.

Optionen (Auf Anfrage)

Für dieses Produkt bieten wir derzeit keine Optionen an.

Lieferumfang

- Tigrip Horizontal-Hebeklemme THK von Yale
- Gedruckte Betriebsanleitung mit EG-Konformitätserklärung

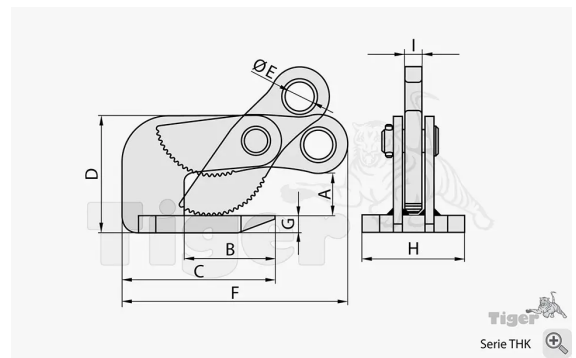
Sicherheitshinweis

Der Neigungswinkel β des Anschlagmittels darf 30° nicht überschreiten! Horizontalklemmen zum paarweisen Einsatz (Bitte hierfür immer mind. 2 Stk. bestellen).

Bitte beachten Sie die Sicherheitshinweise in der Betriebsanleitung, bevor Sie das Produkt in Betrieb nehmen!

Technische Daten

Variante	THK-3,0
E	30 [mm]
Material	Stahl
I	20 [mm]
Eigengewicht	5,7 [kg]
Oberfläche	RAL 1023 (Verkehrsgelb) pulverbeschichtet
C	168 [mm]
Traglast pro Paar	3.000 [kg]
H	110 [mm]
Greifbereich	0-35 [mm]
D	119 [mm]
B	93 [mm]
F	227 [mm]
G	20 [mm]
A	38 [mm]



Weitere Informationen

Weitere Informationen und Varianten finden Sie online unter:

<https://www.tigerhebezeuge-shop.de/Tigrip-Horizontal-Hebeklemmen-Blechklemmen-zum-waagerechten-Heben/THK-3-0>