

Produkt-Informationen

Schongreifer mit Kette und Aufhänger für empfindliche Platten

Details zur ausgewählten Variante **TSB-1,25/65**

Netto-Preis: 1.362,00 €

zzgl. 258,78 € MwSt. (Brutto-Preis: 1.620,78 €)

zzgl. Fracht- und Verpackungskosten

Ihre Auswahl

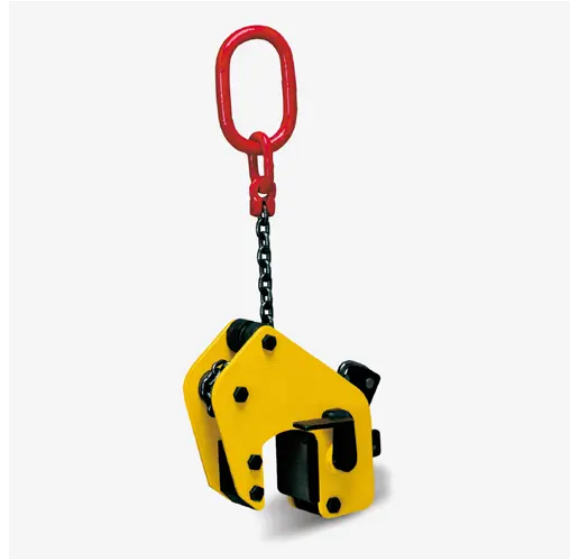
Variante: TSB-1,25/65

Traglast: 1.250 [kg]

Greifbereich: 0-65 [mm]

Produktmerkmale

- Allzweck-Schongreifer von Yale
- Hebegreifer mit großem Greifbereich
- Besonders gut geeignet für empfindliche Oberflächen
- Mit Sicherheitsarretierung mit Sperröffner
- Greifbacken mit großer Griffsicherheit
- Bremsit®-Schutzbelag mit hohem Reibwert
- Belagerneuerung nach Abnutzung problemlos möglich
- Mindestbelastung 10 % der Traglast
- Oberfläche: gelb und schwarz lackiert



Beschreibung

Tigrip Schongreifer TSB mit Kette, Aufhänger und mit Schonbelag für empfindliche Platten-Oberflächen

Aus dem *Tigrip Allzweckgreifer* modelltechnisch weiterentwickelte Greiferversion speziell für sensible Materialoberflächen.

Bei diesem mechanischen Schongreifer verteilen die planparallel anliegenden Backen den Anpressdruck auf eine relativ große Fläche. Dadurch bietet sich der Schongreifer TSB für empfindliche Oberflächen von Spanplatten oder Stahlplatten besonders gut an.

Der Hebegreifer mit Schonbelag verfügt über einen großen Greifbereich und eine Sicherheitsarretierung mit Sperröffner. Hiermit können auch größere Platten sicher mit dem Kran gehoben und transportiert werden.

Der Bremsit®-Schutzbelag besitzt einen hohen Reibwert und die Backen somit eine große Griffsicherheit. Nach einer Abnutzung kann ein neuer Belag auf einfache Weise wieder aufgeklebt werden. Passende Bremsbandbeläge und 2K-Spezialkleber erhalten Sie im Bedarfsfall selbstverständlich ebenfalls bei uns.

Optionen (Auf Anfrage)

Für dieses Produkt bieten wir derzeit keine Optionen an.

Lieferumfang

- Tigrip Schongreifer TSB mit Kette, Aufhänger
- Gedruckte Betriebsanleitung mit EG-Konformitätserklärung

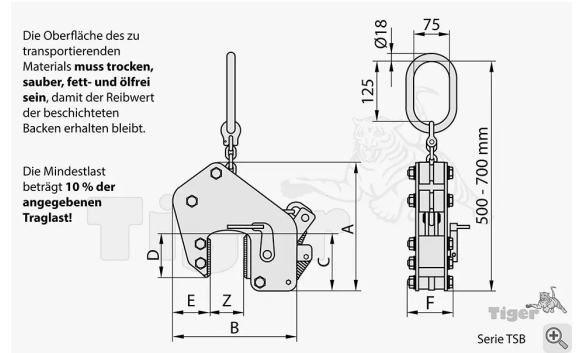
Sicherheitshinweis

Die Oberfläche des zu transportierenden Materials muss trocken und sauber, sowie fett- und ölfrei sein, damit der Reibwert der beschichteten Backen erhalten bleibt. Die Mindestlast beträgt 10 % der angegebenen Traglast!

Bitte beachten Sie die Sicherheitshinweise in der Betriebsanleitung, bevor Sie das Produkt in Betrieb nehmen!

Technische Daten

Variante	TSB-1,25/65
Eigengewicht	12 [kg]
D	100 [mm]
E	90 [mm]
Oberfläche	RAL 1023 (Verkehrsgelb) pulverbeschichtet
C	128 [mm]
F	90 [mm]
Traglast	1.250 [kg]
A	330 [mm]
B	280 [mm]
Greifbereich	0-65 [mm]
Mindestlast	125 [kg]



Weitere Informationen

Weitere Informationen und Varianten finden Sie online unter:

<https://www.tigerhebezeuge-shop.de/Schongreifer-mit-Kette-und-Aufhaengering-fuer-empfindliche-Platten/TSB-1-25-65>