

Produkt-Informationen

Automatik-Rollenheber zum Kranen von Papierrollen und Folienrollen

Details zur ausgewählten Variante **RHLA-1,0-152**

Netto-Preis: 5.190,00 €

zzgl. 986,1 € MwSt. (Brutto-Preis: 6176,1 €)

zzgl. Fracht- und Verpackungskosten

Ihre Auswahl

Variante: RHLA-1,0-152

Traglast: 1.000 [kg]

für Hülsen mit Innen-Ø: 152 [mm]

Produktmerkmale

- Automatische Ver- und Entriegelung
- Für Hülsendurchmesser 70-300mm
- Tragkraft max. 3.000 kg



Beschreibung

Automatik-Rollenheber RHLA zum sicheren Kran-Heben von stehenden Folienrollen und Papierrollen

Der automatische Rollenheber RHLA hat sich bereits seit Jahren in der Papier-, Folien- und Verpackungsindustrie bewährt. Mit dieser **Lastaufnahmemittel für Rollen** können stehende Papierrollen und Folienrollen sicher per Kran transportiert werden.

Der Rollenheber wird in die Hülse eingeführt und verriegelt dann automatisch. Danach kann der Transportvorgang per Kran eingeleitet werden. Nach dem Absetzen der Rolle wird der Rollenheber dank der internen Taktautomatik auch automatisch entriegelt.

Sie interessieren sich für einen Rollenheber mit Arretierhebel zum manuellen Anschlagen?

Dann kann der Rollenheber RHL eine optimale Lösung für Sie sein.

Optionen (Auf Anfrage)

- Traglasten größer 1.000 kg
- Weitere Hülsendurchmesser

Lieferumfang

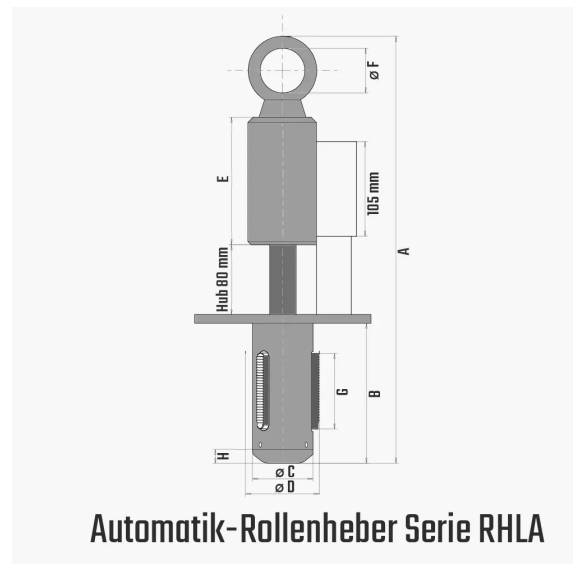
- Rollenheber Serie RHLA
- Betriebsanleitung (DEU/ENG)
- EG-Konformitätserklärung

Sicherheitshinweis

Bitte beachten Sie die Sicherheitshinweise in der Betriebsanleitung, bevor Sie das Produkt in Betrieb nehmen!

Technische Daten

Variante	RHLA-1,0-152
Eintauchtiefe	165 [mm]
Material	Stahl
Eigengewicht	21 [kg]
Oberfläche	blank
Traglast	1.000 [kg]
für Hülsen mit Innen-Ø	152 [mm]



Weitere Informationen

Weitere Informationen und Varianten finden Sie online unter:

<https://www.tigerhebezeuge-shop.de/Automatik-Rollenheber-zum-Kranen-von-Papierrollen-und-Folienrollen/RHLA-1-0-152>