

## Produkt-Informationen

---

### Tiger Sonder-Kreuztraversen mit 4-Strang-Kettenaufhängung und Seitenhaken

Details zur ausgewählten Variante **KBB-KA-1,5-0,9-06407**

**Netto-Preis: 0,00 €**

zzgl. 0,00 € MwSt. (Brutto-Preis: 0,00 €)

zzgl. Fracht- und Verpackungskosten

#### Ihre Auswahl

**Variante:** KBB-KA-1,5-0,9-06407

Hakenabstand diagonal LD: 900 [mm]

Traglast: 1.500 [kg]

Lasthaken Maulweite: 24 [mm]

#### Produktmerkmale

- Tiger Lasttraverse für den Kranbetrieb
- Kettenaufhängung für Einfachhaken DIN 15401
- Oberfläche: RAL 1004 (Goldgelb) lackiert



---

#### Beschreibung

Wir passen unsere Tiger Sonder-Hebekreuze der Serie **Sonder-KBB-KA** auch gerne an Ihre konkrete Hebesituation an.

Fragen Sie hierfür einfach durch Klick auf den unten Banner-Button *'Jetzt anfragen'* an!

#### Optionen (Auf Anfrage)

Alle Tiger Sonder-Lastaufnahmemittel können auf Ihre Anforderung individuell angepaßt werden. Bitte fragen Sie hierfür einfach an.

#### Lieferumfang

- Tiger Sonder-Quertraversen, Sonder-Kreuztraversen Serie Sonder-KBB-KA
- Betriebsanleitung (DEU/ENG)
- EG-Konformitätserklärung

#### Sicherheitshinweis

Bitte beachten Sie die Sicherheitshinweise in der Betriebsanleitung, bevor Sie das Produkt in Betrieb nehmen!

#### Hinweis zum sicheren Abstellen von Lastaufnahmemitteln

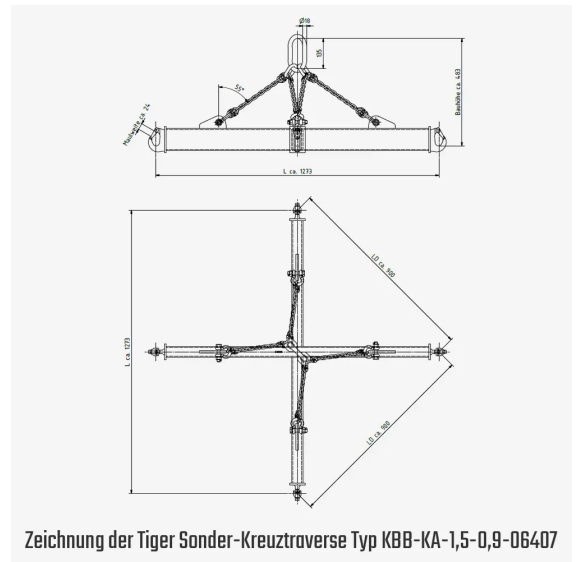
Nach DGUV Regel 109-017 Kapitel 7.5 müssen Lastaufnahmemittel so abgestellt oder abgelegt werden, dass sie nicht umkippen, herabfallen oder abgleiten können.

Wir liefern Ihnen auch die passenden Ablagegestelle und Abstellböcke zur sicheren Ablage, Montage und Demontage von Traversen, Hebegreifern und C-Haken.

*Bitte fragen Sie diese im Bedarfsfall einfach an!*

#### Technische Daten

|                          |                              |
|--------------------------|------------------------------|
| Variante                 | KBB-KA-1,5-0,9-06407         |
| Material                 | Stahl                        |
| Hakenabstand diagonal LD | 900 [mm]                     |
| Einsatzart               | für den Kranbetrieb          |
| Aufnahmeart              | mit Kettenaufhängung         |
| Oberfläche               | RAL 1004 (Goldgelb) lackiert |
| Traglast                 | 1.500 [kg]                   |
| Lasthaken Maulweite      | 24 [mm]                      |
| Eigengewicht             | 40 [kg]                      |
| Transportart             | heben                        |



### Weitere Informationen

Weitere Informationen und Varianten finden Sie online unter:

<https://www.tigerhebezeuge-shop.de/Tiger-Sonder-Kreuztraversen-mit-4-Strang-Kettenaufhaengung-und-Seitenhaken/KBB-KA-1-5-0-9-06407>