

## Produkt-Informationen

---

### Terrier Horizontal-Hebeklemme für gestapelte Bleche zum horizontalen Heben und Transportieren von gesicherten Blechstapeln oder dicken Einzelplatten (Paar)

Details zur ausgewählten Variante **THSK-3,0-300**

**Netto-Preis: 1.654,00 €**

zzgl. 314,26 € MwSt. (Brutto-Preis: 1.968,26 €)

zzgl. Fracht- und Verpackungskosten

#### Ihre Auswahl

Variante: THSK-3,0-300

Traglast pro Paar: 3.000 [kg]

Greifbereich (R): 3-300 [mm]

#### Produktmerkmale

Lieferung als Paar (2 Stk.)



---

#### Beschreibung

Terrier Horizontal-Hebeklemme THSK zum horizontalen Heben und Transportieren von gesicherten Blechstapeln oder dicken Einzelplatten

Spezial-Hebeklemme für gestapelte Bleche

#### Optionen (Auf Anfrage)

Für dieses Produkt bieten wir derzeit keine Optionen an.

#### Lieferumfang

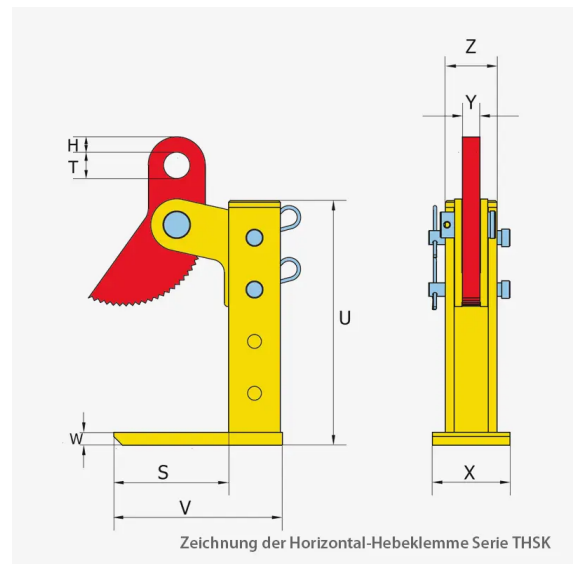
2 Stk. Terrier Hebeklemme THSK

#### Sicherheitshinweis

Bitte beachten Sie die Sicherheitshinweise in der Betriebsanleitung, bevor Sie das Produkt in Betrieb nehmen!

#### Technische Daten

<b>Variante</b>	<b>THSK-3,0-300</b>
Oberfläche	lackiert
Y	20 [mm]
W	20 [mm]
Z	69 [mm]
X	105 [mm]
H	18 [mm]
Traglast pro Paar	3.000 [kg]
Greifbereich (R)	3-300 [mm]
Eigengewicht/Klemme	15 [kg]
U	416 [mm]
V	241 [mm]
S	165 [mm]



### Weitere Informationen

Weitere Informationen und Varianten finden Sie online unter:

<https://www.tigerhebezeuge-shop.de/Terrier-Horizontal-Hebeklemme-fuer-gestapelte-Bleche-zum-horizontalen-Heben-und-Transportieren-von-gesicherten-Blechstapeln-oder-dicken-Einzelplatten-Paar/THSK-3-0-300>