

## Produkt-Informationen

---

### Anschlagwirbel ACTEK®, schraubbar um 360 Grad unter Last drehbar und 90 Grad beidseitig schwenkbar

Details zur ausgewählten Variante **SHR-2150**

**Netto-Preis: 127,00 €**

zzgl. 24,13 € MwSt. (Brutto-Preis: 151,13 €)

zzgl. Fracht- und Verpackungskosten

#### Ihre Auswahl

Variante: SHR-2150

Gewinde (Ø x L): M20 x 34 [mm]

Traglast: 2.150 [kg]

lichte Öffnung (B): 52 [mm]

#### Produktmerkmale

- frei unter Last 360° drehbar und 180° schwenkbar
- 5-fache Sicherheit
- 200% Belastungstest
- magnetisch rissgeprüft
- mit Seriennummer für UVV
- Oberfläche: blank



---

#### Beschreibung

##### ACTEK® Anschlagpunkte SHR zum Einschrauben - 360° unter Last drehbar und 90° beidseitig schwenkbar

Für eine Vielzahl von Einsatzmöglichkeiten eignen sich ACTEK® Anschlagpunkte, die exklusiv in ganz Europa vertrieben werden.

Die Montage ist hierbei recht einfach, da nur ein Gewindeloch bzw. eine Durchgangsbohrung erforderlich ist.

Durch die eingestempelte Seriennummer wird eine optimale Nachverfolgung von UVV Prüfungen möglich.

##### Schon entdeckt?

Diese Serie ist auch als [Serie SSHR in rostfreier Ausführung](#) mit Traglasten bis 22.300 kg erhältlich!

#### Optionen (Auf Anfrage)

- Auch in Zoll- Abmessungen bis 30.000 kg Traglast als Serie SHRZ erhältlich

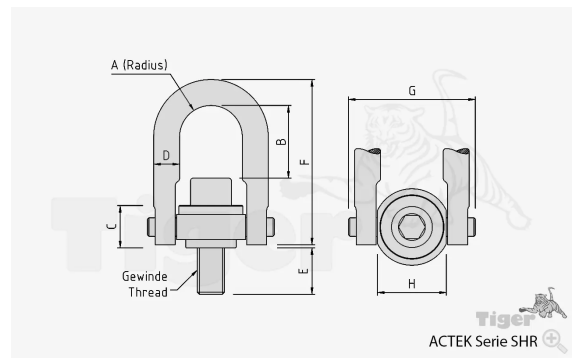
#### Lieferumfang

#### Sicherheitshinweis

Bitte beachten Sie die Sicherheitshinweise in der Betriebsanleitung, bevor Sie das Produkt in Betrieb nehmen!

#### Technische Daten

<b>Variante</b>	<b>SHR-2150</b>
C	30 [mm]
<b>Material</b>	Stahl
B	52 [mm]
<b>Oberfläche</b>	blank
Güteklasse	n. a.
H	51 [mm]
Gewinde (Ø x L)	M20 x 34 [mm]
<b>Eigengewicht</b>	1,23 [kg]
Traglast Sicherheitsfaktor SF4	2.687 [kg]
G	89 [mm]
Traglast	2.150 [kg]
lichte Öffnung (B)	52 [mm]
D	19 [mm]
A	22 [mm]
F	121 [mm]
<b>Anzugsdrehmoment</b>	135 [Nm]



#### Weitere Informationen

Weitere Informationen und Varianten finden Sie online unter:

<https://www.tigerhebezeuge-shop.de/Anschlagwirbel-ACTEK-schraubbar-um-360-Grad-unter-Last-drehbar-und-90-Grad-beidseitig-schwenkbar/SHR-2150>