

## Produkt-Informationen

---

### Terrier Horizontal-Hebeklemme für gestapelte Bleche zum horizontalen Heben und Transportieren von gesicherten Blechstapeln oder dicken Einzelplatten (Paar)

Details zur ausgewählten Variante **THSK-9,0-420**

**Netto-Preis: 2.581,00 €**

zzgl. 490,39 € MwSt. (Brutto-Preis: 3.071,39 €)

zzgl. Fracht- und Verpackungskosten

#### Ihre Auswahl

Variante: THSK-9,0-420

Traglast pro Paar: 9.000 [kg]

Greifbereich (R): 3-420 [mm]

#### Produktmerkmale

Lieferung als Paar (2 Stk.)



---

#### Beschreibung

Terrier Horizontal-Hebeklemme THSK zum horizontalen Heben und Transportieren von gesicherten Blechstapeln oder dicken Einzelplatten

Spezial-Hebeklemme für gestapelte Bleche

#### Optionen (Auf Anfrage)

Für dieses Produkt bieten wir derzeit keine Optionen an.

#### Lieferumfang

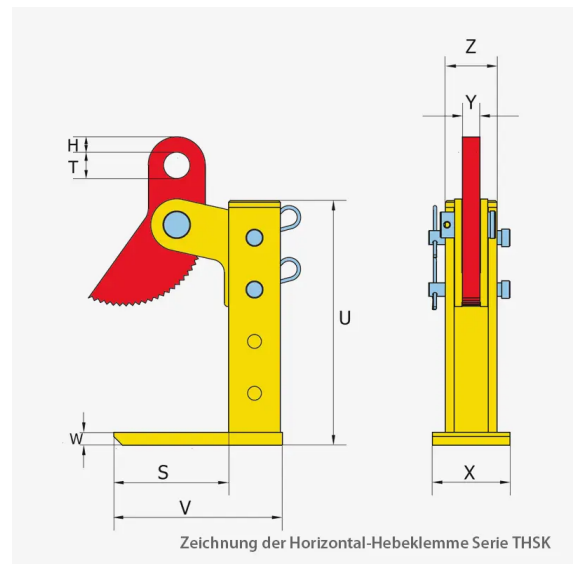
2 Stk. Terrier Hebeklemme THSK

#### Sicherheitshinweis

Bitte beachten Sie die Sicherheitshinweise in der Betriebsanleitung, bevor Sie das Produkt in Betrieb nehmen!

#### Technische Daten

<b>Variante</b>	<b>THSK-9,0-420</b>
Oberfläche	lackiert
U	544 [mm]
Traglast pro Paar	9.000 [kg]
Y	20 [mm]
W	25 [mm]
H	18 [mm]
Z	75 [mm]
S	160 [mm]
Greifbereich (R)	3-420 [mm]
X	120 [mm]
Eigengewicht/Klemme	24 [kg]
V	256 [mm]



### Weitere Informationen

Weitere Informationen und Varianten finden Sie online unter:

<https://www.tigerhebezeuge-shop.de/Terrier-Horizontal-Hebeklemme-fuer-gestapelte-Bleche-zum-horizontalen-Heben-und-Transportieren-von-gesicherten-Blechstapeln-oder-dicken-Einzelplatten-Paar/THSK-9-0-420>