

Produkt-Informationen

Tiger Sonder-Kastengreifer für die EURO BOX MF 4120

Details zur ausgewählten Variante **Ka-003-400-06156**

Netto-Preis: 0,00 €

zzgl. 0,00 € MwSt. (Brutto-Preis: 0,00 €)

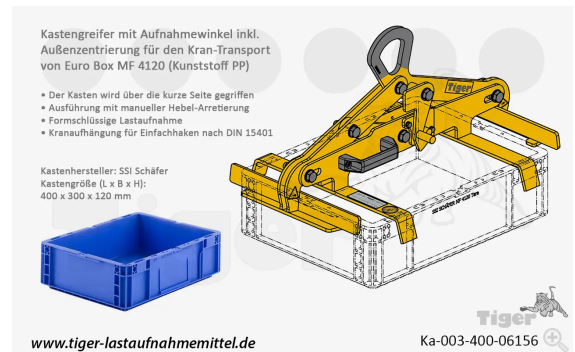
zzgl. Fracht- und Verpackungskosten

Ihre Auswahl

Variante: Ka-003-400-06156

Greifweite: 400 [mm]

Traglast: 30 [kg]



Beschreibung

Wir passen unsere Tiger Sonder-Kastengreifer für Lagerkästen der Serie **Sonder-KA** auch gerne an Ihre konkrete Hebesituation an.

Fragen Sie hierfür einfach durch Klick auf den unten Banner-Button *'Jetzt anfragen'* an!

Optionen (Auf Anfrage)

Alle Tiger Sonder-Lastaufnahmemittel können auf Ihre Anforderung individuell angepaßt werden. Bitte fragen Sie hierfür einfach an.

Lieferumfang

- Tiger Sonder-Kastengreifer für Lagerkästen Serie Sonder-KA-MF120
- Betriebsanleitung (DEU/ENG)
- EG-Konformitätserklärung

Sicherheitshinweis

Bitte beachten Sie die Sicherheitshinweise in der Betriebsanleitung, bevor Sie das Produkt in Betrieb nehmen!

Hinweis zum sicheren Abstellen von Lastaufnahmemitteln

Nach DGUV Regel 109-017 Kapitel 7.5 müssen Lastaufnahmemittel so abgestellt oder abgelegt werden, dass sie nicht umkippen, herabfallen oder abgleiten können.

Wir liefern Ihnen auch die passenden Ablagegestelle und Abstellböcke zur sicheren Ablage, Montage und Demontage von Traversen, Hebegreifern und C-Haken.

Bitte fragen Sie diese im Bedarfsfall einfach an!

Technische Daten

Variante	Ka-003-400-06156
Eigengewicht	6 [kg]
Material	Stahl
Greifweite	400 [mm]
Aufnahmeart	mit Kranöse
Traglast	30 [kg]
Oberfläche	RAL 1004 (Goldgelb) lackiert
Kastenhersteller	Schäfer
Mit Taktautomat?	Nein
Transportart	heben

Weitere Informationen

Weitere Informationen und Varianten finden Sie online unter:

<https://www.tigerhebezeuge-shop.de/Tiger-Sonder-Kastengreifer-fuer-die-EURO-BOX-MF-4120/Ka-003-400-06156>