

Produkt-Informationen

Gitterbox-Traverse zum Kran-Heben von Norm-Gitterboxen nach DIN 15155

Details zur ausgewählten Variante **TTS-3,0/1240-810**

Netto-Preis: 3.211,00 €

zzgl. 610,09 € MwSt. (Brutto-Preis: 3.821,09 €)

zzgl. Fracht- und Verpackungskosten

Ihre Auswahl

Variante: TTS-3,0/1240-810

Traglast: 3.000 [kg]

Produktmerkmale

- für Norm-Gitterboxen nach DIN 15155
- mit vier Greifhaken - davon zwei schwenkbar
- Oberfläche: gelb lackiert



Beschreibung

Gitterbox-Traversen Tigrip TTS – Krantraverse zum Transport von genormten Gitterboxen nach DIN 15155

Die vornehmlich mit Gabelstaplern bewegten Norm-Gitterboxen nach DIN 15155 sind sehr stabil. Sie können von einem Traversenhaken direkt am oberen Rahmen aufgenommen, mittels Kran gehoben und hängend transportiert werden.

Diese Gitterboxtraversen können auch mit einem Kran in den betrieblichen Behältertransport von z. B. Rohrteilen, Halbzeugen und Fertigteilen eingefügt werden. Auch die Waren-Annahme und der Waren-Versand in Gitterboxen ist nicht mehr ausschließlich von den Flurförderzeugen abhängig.

Die für den Einzeltransport bestimmte Ausführung hat jeweils zwei starre und zwei mit einer Griffstange verbundene, schwenkbare Aufhängebügel. Diese können von nur einem Anschläger in die Gitterbox eingeklinkt und von ihr gelöst werden.

Optionen (Auf Anfrage)

Für dieses Produkt bieten wir derzeit keine Optionen an.

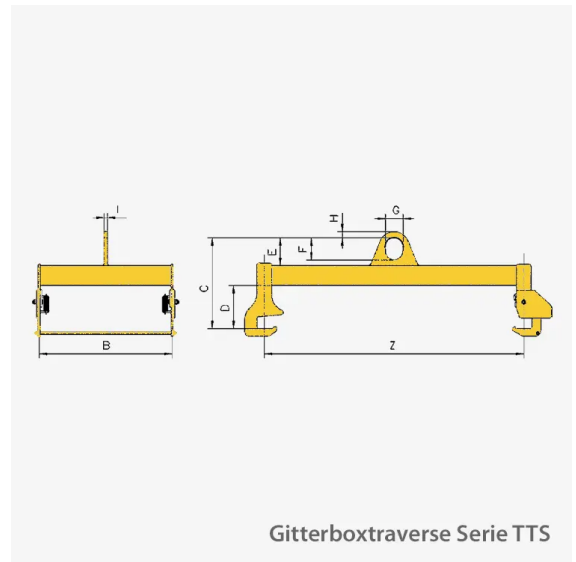
Lieferumfang

Sicherheitshinweis

Beim Einsatz der Gitterboxtraverse müssen die Traversenhaken immer am oberen Rahmen der Gitterboxen eingehängt werden. Bitte beachten Sie die Sicherheitshinweise in der Betriebsanleitung, bevor Sie das Produkt in Betrieb nehmen!

Technische Daten

Variante	TTS-3,0/1240-810
D	215 [mm]
C	520 [mm]
Oberfläche	RAL 1023 (Verkehrsgelb) pulverbeschichtet
Traglast	3.000 [kg]
B	600 [mm]
A	1.175 [mm]
Eigengewicht	80 [kg]



Weitere Informationen

Weitere Informationen und Varianten finden Sie online unter:

<https://www.tigerhebezeuge-shop.de/Gitterbox-Traverse-zum-Kran-Heben-von-Norm-Gitterboxen-nach-DIN-15155/TTS-3-0-1240-810>