

## Produkt-Informationen

---

### Alu-Dreibock mit unter Last drehbarer Aufhängevorrichtung für Hebezeuge

Details zur ausgewählten Variante **ADB-3,0**

**Netto-Preis: 4.700,00 €**

zzgl. 893,00 € MwSt. (Brutto-Preis: 5.593,00 €)

zzgl. Fracht- und Verpackungskosten

#### Ihre Auswahl

Variante: ADB-3,0

Tragfähigkeit: 3.000 [kg]

Lichte Höhe: 1.663 - 3.091 [mm]

Ausführung: stationär

#### Produktmerkmale

- Alu-Dreibein, klappbar
- Mit drehbarer Aufhängung
- Um 360° unter Last drehbare Ringschraube
- Optimal für breite Schächte und große Kanaleinstiege
- Oberfläche: blank



---

#### Beschreibung

Schächte in Industrie- und Bergbau, an Höhlenzugängen oder auf Großbaustellen können einen besonders großen Einstieg aufweisen. In diesem Fall ist der Alu-Dreibock ADB der richtige Partner für den Arbeitseinsatz. Der Dreibock ADB wird komplett aus Aluminium gefertigt. Die Ringschraube ist unter Last um 360° drehbar. Hier können vorhandene Hebezeuge eingehängt werden.

Mit einer Bauhöhe von 3,5 m wird ein sehr großer Verstellbereich der Teleskopfüße erreicht.

Zusammengeklappt misst dieser Dreibock nur ca. 2,19 m x 0,48 m (L x B). So lässt er sich schnell und platzsparend in fast jedes Transportfahrzeug verladen.

Der Dreibaum-Kran gewährleistet eine besonders hohe Standsicherheit und dient zum Heben von Lasten an Stellen, die für herkömmliche Geräte nur schwer zugänglich sind. Dank seiner zusammenklappbaren Kranbeine ist der Dreibockkran ADB ebenso transportabel wie seine Kollegen der [Dreibock Serie ADBW](#), welche zusätzlich über eine Handseilwinde verfügen.

#### Häufige Anwendungsbereiche

Schachtarbeiten, Kanalarbeiten

#### Geeigneter Standort

Der Alu-Dreibock ADB ist für den Außeneinsatz vorgesehen

#### Optionen (Auf Anfrage)

Für dieses Produkt bieten wir derzeit keine Optionen an.

#### Lieferumfang

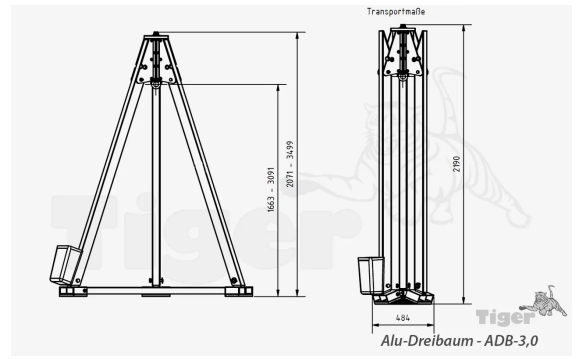
- Alu-Dreibaumkran ADB (ohne Hebezeug!)
- Gedruckte Betriebsanleitung mit EG-Konformitätserklärung

#### Sicherheitshinweis

Bitte beachten Sie die Sicherheitshinweise in der Betriebsanleitung, bevor Sie das Produkt in Betrieb nehmen!

#### Technische Daten

<b>Variante</b>	<b>ADB-3,0</b>
Tragfähigkeit	3.000 [kg]
Gesamthöhe	2.071 - 3.499 [mm]
Eigengewicht	69,76 [kg]
Lichte Höhe	1.663 - 3.091 [mm]
Material	Aluminium
Ausführung	stationär
Spreizweite	1.637 - 2.671 [mm]



### Weitere Informationen

Weitere Informationen und Varianten finden Sie online unter:

<https://www.tigerhebezeuge-shop.de/Alu-Dreibock-mit-unter-Last-drehbarer-Aufhaengevorrichtung-fuer-Hebezeuge/ADB-3-0>