

## Produkt-Informationen

---

### Anschlagwirbel Theipa® Point GK10 Lastwirbelbock um 360 Grad unter Last drehbar, schraubbar

Details zur ausgewählten Variante **TS-TP-1,7-M20x30**

**Netto-Preis: 69,00 €**

zzgl. 13,11 € MwSt. (Brutto-Preis: 82,11 €)

zzgl. Fracht- und Verpackungskosten

#### Ihre Auswahl

**Variante:** TS-TP-1,7-M20x30

Gewinde (Ø x e): M20 x 30 [mm]

Traglast (direkt): 3.400 [kg]

Traglast (90°): 1.700 [kg]

#### Produktmerkmale

- Anschlagpunkt Theipa® Point
- Über 180° schwenkbar 360° drehbar
- Unter Last drehbar
- Ausführung in Güteklasse 10 (GK10 / Grade 100)
- Erhöhung der Tragfähigkeit um 25 % gegenüber Anschlagpunkte GK8
- Leichtere Montage / Demontage durch geschmiedeten Sechskant am Wirbelkörper
- Quetschmarken verhindern das Verkanten des Gliedes
- Korrosionsschutz durch galvanischen Überzug, auch im Innenbereich
- Vierfache Sicherheit gegen Bruch in allen Belastungsrichtungen
- Eindeutige Kennzeichnung der Tragfähigkeit
- Eindeutige Anzeige der zulässigen Neigungswinkel in Verbindung mit Anschlagketten bzw. -seilen
- Zusätzliche Lagerung zum ruckfreien Drehen und Wenden auch unter Last
- Verbesserte Auflage durch mechanisch ausgebildete Abstützfläche



---

#### Beschreibung

##### Anschlagwirbel mit schraubbarem Lastwirbelbock TS-TP – Transportring THEIPA® Point in GK 10

Der **Anschlagwirbel TS-TP** von Tiger Hebezeuge, erhältlich in **37 Varianten**, ist ein vielseitig einsetzbarer **Anschlagpunkt** für industrielle Einkäufer. Dieses hochwertige Produkt der **Güteklasse 10 (GK10 / Grade 100)** bietet eine beeindruckende **Traglast** zwischen 1.000 und 32.500 kg direkt und zwischen 500 und 28.000 kg bei 90°.

Dieser **Anschlagwirbel** ist über 180° schwenkbar und **360° unter Last drehbar**. Ein besonderes Merkmal ist die **kugelgelagerte** Konstruktion, die die Handhabung erleichtert. Zudem haben die Anschlagpunkte ab Typ TS-TP-8,0 eine **mechanisch ausgebildete Labyrinthdichtung**, die das Eindringen von Schmutz und Feuchtigkeit minimiert und die Lebensdauer verlängert.

Diese Eigenschaften machen den Anschlagwirbel TS-TP zu einer zuverlässigen und langlebigen Wahl für Einkäufer in der Industrie, die nach flexiblen und robusten **Anschlagpunkten** suchen.

#### Optionen (Auf Anfrage)

Für dieses Produkt bieten wir derzeit keine Optionen an.

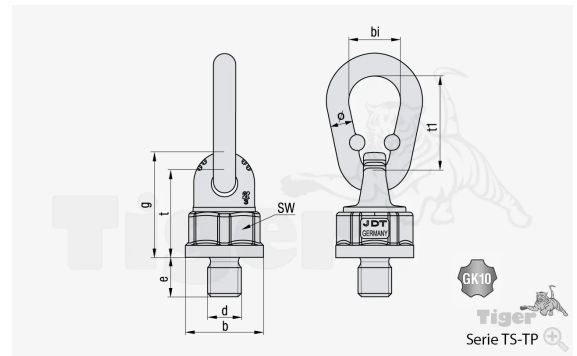
#### Lieferumfang

#### Sicherheitshinweis

Bitte beachten Sie die Sicherheitshinweise in der Betriebsanleitung, bevor Sie das Produkt in Betrieb nehmen!

#### Technische Daten

<b>Variante</b>	<b>TS-TP-1,7-M20x30</b>
Eigengewicht	0,5 [kg]
Material	Stahl
SW	34 [mm]
Oberfläche	Körper: RAL 5021 (Wasserblau) pulverbeschichtet, Ring: gelb
Gewindelänge (e)	30 [mm]
G	48 [mm]
Güteklasse	GK10
B	36,5 [mm]
Ring-Ø (t1 x bi)	Ø 13 x 55 x 32 [mm]
T	41 [mm]
Gewinde (Ø x e)	M20 x 30 [mm]
Traglast (direkt)	3.400 [kg]
Traglast (90°)	1.700 [kg]



### Weitere Informationen

Weitere Informationen und Varianten finden Sie online unter:

<https://www.tigerhebezeuge-shop.de/Anschlagwirbel-Theipa-Point-GK10-Lastwirbelbock-um-360-Grad-unter-Last-drehbar-schraubbar/TS-TP-1-7-M20x30>