

## Produkt-Informationen

---

### Ringschraube Ring Point in GK10, werkzeuglos einsetzbar

Details zur ausgewählten Variante **RP-1,5**

**Netto-Preis: 52,00 €**

zzgl. 9,88 € MwSt. (Brutto-Preis: 61,88 €)

zzgl. Fracht- und Verpackungskosten

#### Ihre Auswahl

Variante: RP-1,5

Traglast (direkt): 4.000 [kg]

Gewinde (Ø x L): M 16x20 [mm]

Traglast (90°): 1.500 [kg]

#### Produktmerkmale

- Werkzeuglose Montage & Demontage
- Einzigartiges und patentiertes Design
- Einfaches Einstellen in Lastrichtung
- Variable Schraubenlänge lieferbar
- 100 % rissgeprüft
- Robuste Schmiedeausführung
- Vierfache Sicherheit gegen Bruch
- DGUV-Test und DEKRA Abnahme
- Kennzeichnung CE & UKCA
- Einsatzbereich: -40 °C bis + 300 °C
- Oberfläche: RAL 5021 wasserblau pulverbeschichtet



---

#### Beschreibung

##### Ringschraube *RING POINT* in Güteklasse 10 Serie RP – werkzeuglos einsetzbar

Die **RING POINT RP** ist eine innovative **Ringschraube** der **GK10**, die sich durch ihre **werkzeuglose Montage und Demontage** auszeichnet. Dank ihres **patentierten Designs** lässt sich der **Anschlagpunkt** leicht in die gewünschte **Lastrichtung** einstellen, was eine optimale Kräfteinleitung ermöglicht.

Diese hochbelastbare Ringschraube besitzt eine 4-fache Sicherheit gegen Bruch und eignet sich daher ideal für den industriellen Einsatz.

Die Augenschraube gewährleistet somit maximale **Sicherheit und Flexibilität**. Eine Betriebstemperatur von -40 °C bis +300 °C ermöglicht zudem **erweiterte Einsatzbereiche**.

Das Prinzip der Verschraubung ist mit der einer Deckel-Sicherung für Kleinkinder vergleichbar. Wird die Schraube fest verbaut, kann diese mit einem Innensechskantschlüssel dauerhaft fixiert werden.

Die Ringschraube erfüllt höchste Sicherheitsstandards und ist mit einer **CE & UKCA-Kennzeichnung** versehen. Darüber hinaus ist sie **DGUV-geprüft und DEKRA-zertifiziert**.

#### Optionen (Auf Anfrage)

Auf Anfrage können wir Ihnen diesen Anschlagpunkt **auch mit UNC-Gewinde** und/oder **mit RFID-Chip** anbieten.

#### Lieferumfang

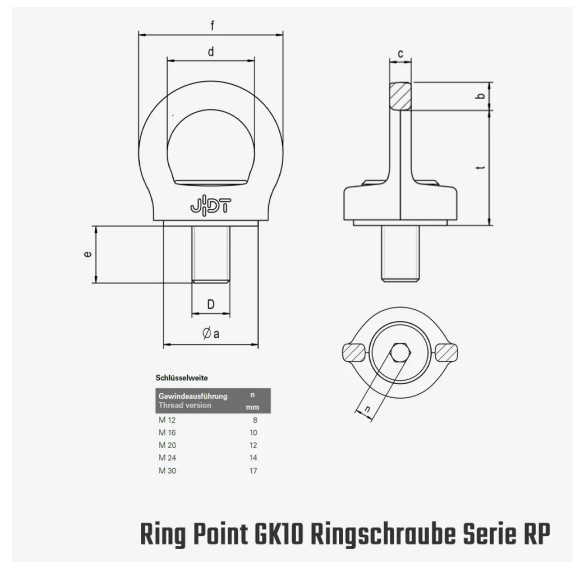
- Ringschraube Serie RP
- Gedruckte Betriebsanleitung (DEU/ENG)
- Werksbescheinigung

#### Sicherheitshinweis

Bitte beachten Sie die Sicherheitshinweise in der Betriebsanleitung, bevor Sie das Produkt in Betrieb nehmen!

#### Technische Daten

<b>Variante</b>	<b>RP-1,5</b>
Traglast (direkt)	4.000 [kg]
N	10 [mm]
F	64 [mm]
Gewinde (Ø x L)	M 16x20 [mm]
Oberfläche	RAL 5021 (Wasserblau) pulverbeschichtet
T	51 [mm]
G	32 [mm]
B	14 [mm]
C	10 [mm]
ØA	42 [mm]
D	36 [mm]
Eigengewicht	0,4 [kg]
Traglast (90°)	1.500 [kg]



### Weitere Informationen

Weitere Informationen und Varianten finden Sie online unter:

<https://www.tigerhebezeuge-shop.de/Ringschraube-Ring-Point-in-GK10-werkzeuglos-einsetzbar/RP-1-5>