

Produkt-Informationen

Container-Traverse mit Kettensträngen und Containerhaken für Absetzkübel

Details zur ausgewählten Variante **TA-AC-K-8**

Netto-Preis: 3.168,00 €

zzgl. 601,92 € MwSt. (Brutto-Preis: 3.769,92 €)

zzgl. Fracht- und Verpackungskosten

Ihre Auswahl

Variante: TA-AC-K-8

Traglast: 8.000 [kg]

Produktmerkmale

- Tiger Krantraverse für Absetzcontainer
- Aufhängung für Einfachhaken nach DIN 15401
- 4 Kettenstränge mit 4 Absetzcontainerhaken zum Anschlagen an die Container-Zapfen
- passend für Absetzcontainer nach DIN 30720, DIN 30720-1; DIN 30720-2
- Lackierung: RAL 1004 (Goldgelb)



Beschreibung

Tiger Container Traversen TA-AC zum bodennahen und abgesicherten Umsetzen von Absetzcontainer mit dem Kran

Diese soliden Hebebalken für Absetzkübel wurden speziell für das Umsetzen von Absetzcontainer bzw. Absetzmulden konzipiert. Sie sind mit vier Kettensträngen inkl. Containerhaken ausgestattet.

Die Absetzcontainerhaken schließen automatisch bei Belastung und sind gegen Selbstöffnung gesichert. Sie können sich dank ihrer angepassten Form nicht von alleine aus den Aufnahmezapfen aushängen.

Die nicht immer bekannte Lastschwerpunktlage des beladenen Containers erfordert beim Umsetzen eine sehr aufmerksame Bedienung.

Unsere Lastaufnahmemittel verfügen über ein Typenschild mit Hersteller, Tragfähigkeit, Eigengewicht und Typen-Nr. sowie auch einen QR-Code mit Zugriff auf die EG-Konformitätserklärung. Sie erhalten zu unseren Lastaufnahmemitteln bei Lieferung auch eine Bedienungsanleitung sowie eine EG-Konformitätserklärung in gedruckter Form.

Gerne passen wir unsere Tiger Hebegreifer aus dem Standard-Sortiment auf Ihre konkrete Anforderung an!

Optionen (Auf Anfrage)

- Höhere Traglasten
- Weitere Abmessungen
- Mit Verkürzungsklauen an den Kettensträngen:
Die Kettenstränge können mittels integrierter Verkürzungshaken in der Länge variabel verstellbar sein.
Damit kann dann die für die verschiedenen Höhen der Absetzcontainer jeweils erforderliche Nutzlänge eingestellt werden.

Lieferumfang

- Tiger Containertraverse TA-AC
- Gedruckte Betriebsanleitung (DEU/ENG)
- EG-Konformitätserklärung

Sicherheitshinweis

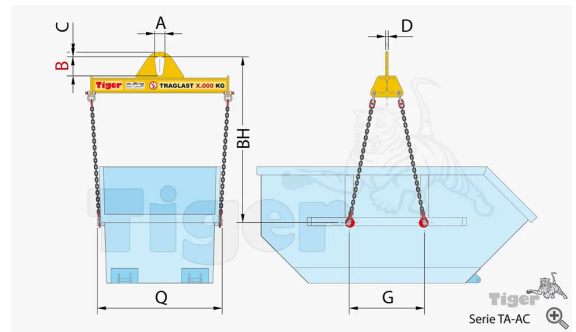
Diese Hebetrasse ist nur im bodennahen und abgesicherten Bereich einzusetzen!

Hinweis zum sicheren Abstellen von Traversen

Nach DGUV Regel 109-017 Kapitel 7.5 müssen Lastaufnahmemittel so abgestellt oder abgelegt werden, dass sie nicht umkippen, herabfallen oder abgleiten können. Wir liefern Ihnen auch die passenden Ablagegestelle mit Rollfahrwerk und Abstellböcke zur sicheren Ablage, Montage und Demontage von Traversen.

Technische Daten

Variante	TA-AC-K-8
BH (G = 1.100)	2.050 [mm]
Material	Stahl
A	130 [mm]
B	220 [mm]
Abstand der Aufnahmezapfen G	1.100 - 1.700 [mm]
C	60 [mm]
Aufnahmeart	mit Kranöse
Einsatzart	für den Kranbetrieb
Absetzcontainer Außenbreite Q	1.950 - 1.850 [mm]
Eigengewicht	215 [kg]
Oberfläche	RAL 1004 (Goldgelb) lackiert
Traglast	8.000 [kg]
BH (G = 1.700)	1.900 [mm]
D	25 [mm]



Weitere Informationen

Weitere Informationen und Varianten finden Sie online unter:

<https://www.tigerhebezeuge-shop.de/Container-Traverse-mit-Kettenstraengen-und-Containerhaken-fuer-Absetzkuebel/TA-AC-K-8>