

## Produkt-Informationen

---

### Zahnstangenwandwinde mit selbthemmendem Schneckengetriebe zum Heben, Senken, Ziehen und Drücken

Details zur ausgewählten Variante **ZWW-L-1200/800**

**Netto-Preis: 579,00 €**

zzgl. 110,01 € MwSt. (Brutto-Preis: 689,01 €)

zzgl. Fracht- und Verpackungskosten

#### Ihre Auswahl

Variante: ZWW-L-1200/800

zul. Zuglast bzw. Drucklast: 1.200 [kg]

Zahnstangenlänge: 1.050 [mm]

#### Produktmerkmale

- Zahnstangenwinde mit selbthemmenden Schneckengetriebe
- Robuste Stahlausführung
- Zahnstange aus Vollmaterial mit Bohrung zur zusätzlichen Befestigung der Last
- Geringer Verschleiß durch gehärtete Getriebeteile und eine präzise gearbeitete Verzahnung
- Bei allen Typen bis 1.200 kg WLL ist die Druck- und Zugbelastung gleich hoch
- Ab 0,3 t bis 1.2 t im Standard Zugbelastung (Druckbelastung auf Anfrage möglich)
- Zur stabilen Wandbefestigung
- Oberfläche Gehäuse: blau lackiert



---

#### Beschreibung

##### Zahnstangenwandwinde ZWW-L mit selbthemmendem Schneckengetriebe zum Heben, Senken, Ziehen und Drücken von Lasten

Die Zahnstangen-Wandwinde ZWW-L ist eine handbetriebene Winde für eine Konsolbefestigung zum Heben und Senken von Lasten. Als Lastsicherung kommt bei dieser Serie eine selbthemmendes Schneckengetriebe zum Einsatz. Hierdurch wird bei der Zahnstangenwandwinde ZWW-L die Last in jeder beliebigen Position sicher gehalten. Die gehärteten Getriebeteile und eine präzise gearbeitete Verzahnung gewährleisten einen nur sehr geringen Verschleiß.

- **Serien-Unterschiede**
  - Zahnstangenwinde mit Schneckengetriebe: **Serie ZWW-L** (diese Serie)
  - Zahnstangenwinde mit Stirnradgetriebe: **Serie ZWW**
  - Zahnstangenwinde mit Schneckengetriebe für ATEX-Zone: **Serie ZWW-L-ATEX**

#### Optionen (Auf Anfrage)

- Verbesserter Korrosionsschutz durch Verzinkung oder Sonderanstrich der Zahnstange
- Andere Zahnstangenlängen auf Anfrage möglich
- Kurbel mit Klappgriff

#### Lieferumfang

- Zahnstangenwinde ZWW-L
- Betriebsanleitung mit EG-Konformitätserklärung

#### Sicherheitshinweis

Bitte beachten Sie die Sicherheitshinweise in der Betriebsanleitung, bevor Sie das Produkt in Betrieb nehmen! Bitte beachten Sie die Sicherheitshinweise in der Betriebsanleitung, bevor Sie das Produkt in Betrieb nehmen!

---

- Bedienung, Montage und Wartung nur durch beauftragte, eingewiesene, mit den Vorschriften vertraute Personen
- Den Bremsmechanismus nicht Einfetten oder Ölen!
- Das Befördern von Personen, sowie der Aufenthalt im Gefahrenbereich ist verboten.
- Aufenthalt unter gehobener Last verboten.
- Nie in bewegliche Teile greifen.

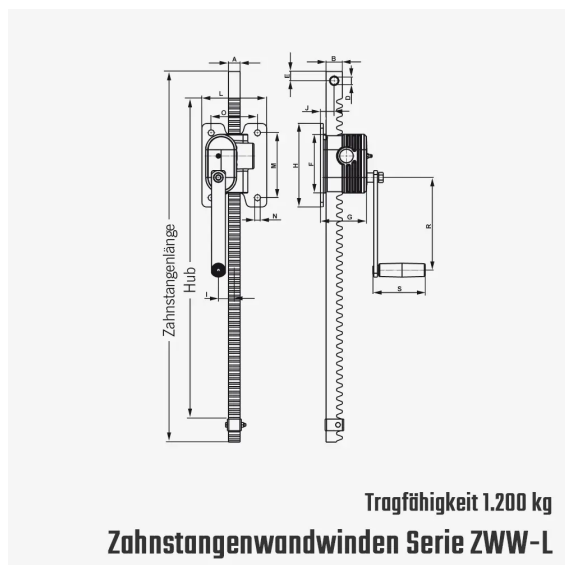
- Mängel sind sofort sachkundig zu beheben.
- Die Last nie in gehobenen Zustand unbeaufsichtigt schweben lassen
- Auf die Winde dürfen nur senkrechte, mittig in Zahnstangenrichtung verlaufende Kräfte wirken.
- Auf die Winde dürfen keine Seitenkräfte wirken
- Tragfähigkeit entsprechend techn. Datenblatt nicht überschreiten

#### Sicherheitshinweise zur Montage

- die Winden sind zum Einbau in verschiedene Vorrichtungen vorgesehen
- Anbaukonstruktionen und Zahnstangenkopfverbindung nur für max. Kräfte auslegen
- Unbedingt auf ebene Anschraubfläche achten!
- Winde darf nicht verspannt werden!
- Winde nur mittels Qualitätsschrauben befestigen!
- Schrauben gleichmäßig anziehen!
- Schrauben sichern!
- Auf Freigängigkeit der Kurbel achten (Kurbelfreiraum)!
- Es dürfen nur mittige Kräfte in die Zahnstange eingeleitet werden!
- Seitenkräfte oder eingeleitete Momente sind nicht erlaubt!
- Die betriebssichere Ausführung ist vom Hersteller der Gesamtanlage zu gewährleisten und zu prüfen!

#### Technische Daten

Variante	ZWW-L-1200/800
C	- [mm]
Oberfläche	RAL 5015 (Himmelblau) pulverbeschichtet
G	98 [mm]
Eigengewicht	10 [kg]
A	25 [mm]
Kurbelkraft bei Nennlast	14 [daN]
H	180 [mm]
zul. Zuglast bzw. Drucklast	1.200 [kg]
B	35 [mm]
Zahnstangenlänge	1.050 [mm]
F	127 [mm]
I	- [mm]
ØD	16,5 [mm]
E	20 [mm]
Hub	800 [mm]
J	30 [mm]



#### Weitere Informationen

Weitere Informationen und Varianten finden Sie online unter:

<https://www.tigerhebezeuge-shop.de/Zahnstangenwandwinde-mit-selbsthemmendem-Schneckengetriebe-zum-Heben-Senken-Ziehen-und-Druecken/ZWW-L-1200-800>