

Produkt-Informationen

Kastenaußengreifer - Tiger Kastengreifer zum Kranen von Kunststoffkisten

Details zur ausgewählten Variante **KaX-010-310-A02-SSI-EF-4320**

Netto-Preis: 1.149,00 €

zzgl. 218,31 € MwSt. (Brutto-Preis: 1.367,31 €)

zzgl. Fracht- und Verpackungskosten

Ihre Auswahl

Variante: KaX-010-310-A02-SSI-EF-4320

Traglast: 100 [kg]

Kasten-Typ: SSI-EF-4320

Greifseite: über die kurze Seite

Kastenhersteller: Schäfer

Produktmerkmale

- Tiger Kasten-Außengreifer zum Transport von Kunststoffkästen
- Kastengreifer für den Kranbetrieb
- Mit Aufhängung für Einfachhaken DIN 15401
- Für Kunststoffkästen der Firmen SSI Schäfer und BITO
- Formschlüssige Lastanhebung
- Ausführung mit manueller Hebel-Arretierung
- Oberfläche: RAL 1004 (Goldgelb) lackiert



Beschreibung

Tiger Kastengreifer KAX zum Transport von Kunststoffkisten von Bito und SSI Schäfer mit dem Kran

Diese Kastengreifer werden auf dem Stapelrahmen (Stapelrand) des Behälters aufgesetzt.

Die Kastengreifer sind mit L-förmigen Aufnahmen versehen, die von außen unter den Stapelrahmen bzw. Stapelrand des Behälters greifen.

Die Kunststoffkästen können über die Längs- oder Kurzseite gegriffen werden. Der Kasteninhalt muss gleichmäßig hierbei verteilt liegen.

Unsere Lastaufnahmemittel verfügen über ein Typenschild mit Hersteller, Tragfähigkeit, Eigengewicht und Typen-Nr. sowie auch einen QR-Code mit Zugriff auf die EG-Konformitätserklärung. Sie erhalten zu unseren Lastaufnahmemitteln bei Lieferung auch eine Bedienungsanleitung sowie eine EG-Konformitätserklärung in gedruckter Form.

Jetzt auch verfügbar für den zertifizierten Einsatz über 100.000 Lastwechsel!

Fragen Sie den Artikel einfach mit 100.000 Lastwechseln im Kommentarfeld an und wir machen Ihnen ein passendes Angebot!

Gerne passen wir unsere Tiger Hebegreifer aus dem Standard-Sortiment auch auf Ihre konkrete Hebeanforderung an!

Optionen (Auf Anfrage)

Für unsere Tiger Kastengreifer für Kunststoffbehälter bieten wir auch Modifizierungen nach Ihrer Vorgabe für weitere Kunststoffkästen an.

Klicken Sie für eine Anfrage nach einem Sonderbau bzw. Anpassung einfach unten im Banner auf den Button **'Jetzt Tiger Kastengreifer für Kunststoffbehälter anfragen!'**

Lieferumfang

- Tiger Kastengreifer für Kunststoffbehälter Serie KAX
- Betriebsanleitung (DEU/ENG)
- EG-Konformitätserklärung

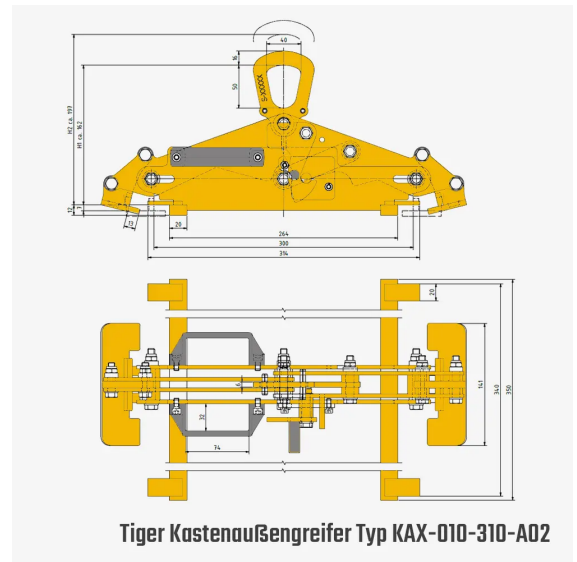
Sicherheitshinweis

Nach DGUV Regel 109-017 Kapitel 7.5 müssen Lastaufnahmemittel so abgestellt oder abgelegt werden, dass sie nicht umkippen, herabfallen oder abgleiten können.

Bitte beachten Sie die Sicherheitshinweise in der Betriebsanleitung, bevor Sie das Produkt in Betrieb nehmen!

Technische Daten

Variante	KaX-010-310-A02-SSI-EF-4320
Material	Stahl
Kastengröße (L x B x H)	400 x 300 x 320 [mm]
Traglast	100 [kg]
Eigengewicht	4 [kg]
Greifweite	300 [mm]
Kasten-Typ	SSI-EF-4320
Greifseite	über die kurze Seite
Oberfläche	RAL 1004 (Goldgelb) lackiert
Kastenhersteller	Schäfer



Weitere Informationen

Weitere Informationen und Varianten finden Sie online unter:

<https://www.tigerhebezeuge-shop.de/Kastenaussengreifer-Tiger-Kastengreifer-zum-Kranen-von-Kunststoffkisten/KaX-010-310-A02-SSI-EF-4320>