

Produkt-Informationen

Rundschlingen-Haken mit Farbcodierung

Details zur ausgewählten Variante **CJ10**

Netto-Preis: 394,00 €

zzgl. 74,86 € MwSt. (Brutto-Preis: 468,86 €)

zzgl. Fracht- und Verpackungskosten

Ihre Auswahl

Variante: CJ10

Tragfähigkeit: 10.000 [kg]

Produktmerkmale

- Rundschlingenhaken mit Farbkennzeichnung
- Farben entsprechen die den Tragfähigkeit der Rundschlingen
- Haken mit stabiler Sicherungsfalle



Beschreibung

Die Rundschlingenhaken Serie CJ werden zum Einlegen in Rundschlingen verwendet. Durch das Farbcodesystem nach EN 1492 lässt sich die Tragkraft direkt erkennen. Der Haken ist mit stabiler Sicherungsfalle ausgestattet</p>

Was sind Rundschlingenhaken und wo werden sie eingesetzt?

Rundschlingenhaken werden häufig in Hebe- und Transportanwendungen in verschiedenen Industrien und Industriebereichen eingesetzt, insbesondere dort, wo Lasten sicher gehoben und bewegt werden müssen. Sie sind speziell dafür konzipiert, mit Rundschlingen zusammenzuarbeiten, die aus einem starken, flexiblen Faserstoff gefertigt sind und typischerweise für das Heben von empfindlichen oder fertiggestellten Produkten verwendet werden, um Beschädigungen der Oberfläche zu vermeiden.

Einige spezifische Anwendungsgebiete und Funktionen von Rundschlingenhaken:

1. **Schonendes Heben:** Rundschlingen verteilen die Last über eine breitere Fläche im Vergleich zu Drahtseilen oder Ketten, wodurch das Risiko von Beschädigungen an der Last minimiert wird. Rundschlingenhaken sind so gestaltet, dass sie sicher und effizient mit diesen Schlingen arbeiten, ohne sie zu beschädigen oder zu durchschneiden.
2. **Vielseitigkeit:** Sie können in verschiedenen Situationen eingesetzt werden, einschließlich, aber nicht beschränkt auf Bau, Fertigung, Schiffbau und andere Sektoren, in denen große oder unregelmäßig geformte Lasten gehoben werden müssen.
3. **Einfache Handhabung:** Rundschlingenhaken sind oft mit Sicherheitsverschlüssen ausgestattet, die das unbeabsichtigte Aushängen der Rundschlinge verhindern. Dies macht sie besonders sicher in der Handhabung, da sie schnell und einfach an den Rundschlingen befestigt und wieder entfernt werden können.
4. **Sicherheitsverbesserung:** Der Einsatz von Rundschlingenhaken in Kombination mit Rundschlingen trägt zur allgemeinen Arbeitssicherheit bei, indem die Last sicher gehalten und das Risiko von Unfällen reduziert wird.

Rundschlingenhaken sind daher unverzichtbare Werkzeuge in jedem Hebevorgang, bei dem es auf die **Schonung der Last** und die Sicherheit der Operation ankommt. Ihre Konstruktion und Qualität sind entscheidend für die zuverlässige Leistung in den oft anspruchsvollen Umgebungen, in denen sie verwendet werden.

Optionen (Auf Anfrage)

Für dieses Produkt bieten wir derzeit keine Optionen an.

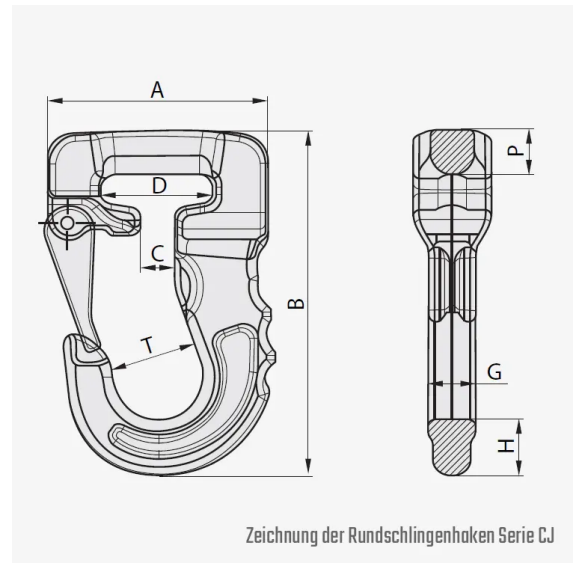
Lieferumfang

Sicherheitshinweis

Bitte beachten Sie die Sicherheitshinweise in der Betriebsanleitung, bevor Sie das Produkt in Betrieb nehmen!

Technische Daten

Variante	CJ10
Oberfläche	schwarz, orange
D	100 [mm]
A	133 [mm]
B	317 [mm]
Eigengewicht	12,5 [kg]
H	63 [mm]
C	50 [mm]
G	45 [mm]
P	55 [mm]
Tragfähigkeit	10.000 [kg]



Weitere Informationen

Weitere Informationen und Varianten finden Sie online unter:

<https://www.tigerhebezeuge-shop.de/Rundschlingen-Haken-mit-Farbcodierung/CJ10>