

Produkt-Informationen

Anschlagwirbel Theipa® Point GK10 Lastwirbelbock um 360 Grad unter Last drehbar, schraubbar

Details zur ausgewählten Variante **TS-TP-0,5-M10x18**

Netto-Preis: 54,00 €

zzgl. 10,26 € MwSt. (Brutto-Preis: 64,26 €)

zzgl. Fracht- und Verpackungskosten

Ihre Auswahl

Variante: TS-TP-0,5-M10x18

Traglast (direkt): 1.000 [kg]

Traglast (90°): 500 [kg]

Gewinde (Ø x e): M10 x 18 [mm]

Produktmerkmale

- Anschlagpunkt Theipa® Point
- Über 180° schwenkbar 360° drehbar
- Unter Last drehbar
- Ausführung in Güteklasse 10 (GK10 / Grade 100)
- Erhöhung der Tragfähigkeit um 25 % gegenüber Anschlagpunkte GK8
- Leichtere Montage / Demontage durch geschmiedeten Sechskant am Wirbelkörper
- Quetschmarken verhindern das Verkanten des Gliedes
- Korrosionsschutz durch galvanischen Überzug, auch im Innenbereich
- Vierfache Sicherheit gegen Bruch in allen Belastungsrichtungen
- Eindeutige Kennzeichnung der Tragfähigkeit
- Eindeutige Anzeige der zulässigen Neigungswinkel in Verbindung mit Anschlagketten bzw. -seilen
- Zusätzliche Lagerung zum ruckfreien Drehen und Wenden auch unter Last
- Verbesserte Auflage durch mechanisch ausgebildete Abstützfläche



Beschreibung

Anschlagwirbel mit schraubbarem Lastwirbelbock TS-TP – Transportring THEIPA® Point in GK 10

Der **Anschlagwirbel TS-TP** von Tiger Hebezeuge, erhältlich in **37 Varianten**, ist ein vielseitig einsetzbarer **Anschlagpunkt** für industrielle Einkäufer. Dieses hochwertige Produkt der **Güteklasse 10 (GK10 / Grade 100)** bietet eine beeindruckende **Traglast** zwischen 1.000 und 32.500 kg direkt und zwischen 500 und 28.000 kg bei 90°.

Dieser **Anschlagwirbel** ist über 180° schwenkbar und **360° unter Last drehbar**. Ein besonderes Merkmal ist die **kugelgelagerte** Konstruktion, die die Handhabung erleichtert. Zudem haben die Anschlagpunkte ab Typ TS-TP-8,0 eine **mechanisch ausgebildete Labyrinthdichtung**, die das Eindringen von Schmutz und Feuchtigkeit minimiert und die Lebensdauer verlängert.

Diese Eigenschaften machen den Anschlagwirbel TS-TP zu einer zuverlässigen und langlebigen Wahl für Einkäufer in der Industrie, die nach flexiblen und robusten **Anschlagpunkten** suchen.

Optionen (Auf Anfrage)

Für dieses Produkt bieten wir derzeit keine Optionen an.

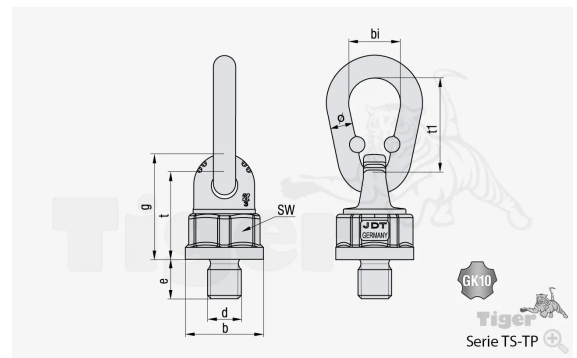
Lieferumfang

Sicherheitshinweis

Bitte beachten Sie die Sicherheitshinweise in der Betriebsanleitung, bevor Sie das Produkt in Betrieb nehmen!

Technische Daten

Variante	TS-TP-0,5-M10x18
Eigengewicht	0,5 [kg]
Material	Stahl
Traglast (direkt)	1.000 [kg]
SW	34 [mm]
Oberfläche	Körper: RAL 5021 (Wasserblau) pulverbeschichtet, Ring: gelb
G	48 [mm]
Traglast (90°)	500 [kg]
Gewinde (Ø x e)	M10 x 18 [mm]
Gewindelänge (e)	18 [mm]
Güteklasse	GK10
B	36,5 [mm]
Ring-Ø (t1 x bi)	Ø 13 x 55 x 32 [mm]
T	41 [mm]



Weitere Informationen

Weitere Informationen und Varianten finden Sie online unter:

<https://www.tigerhebezeuge-shop.de/Anschlagwirbel-Theipa-Point-GK10-Lastwirbelbock-um-360-Grad-unter-Last-drehbar-schraubbar/TS-TP-0-5-M10x18>