

## Produkt-Informationen

---

### Vakuum-Hebeanlage - Glasscheiben und Plattenmaterial heben, drehen, wenden

Details zur ausgewählten Variante **TVHDSKZL2-4-300**

**Netto-Preis: 3.832,00 €**

zzgl. 728,08 € MwSt. (Brutto-Preis: 4.560,08 €)

zzgl. Fracht- und Verpackungskosten

#### Ihre Auswahl

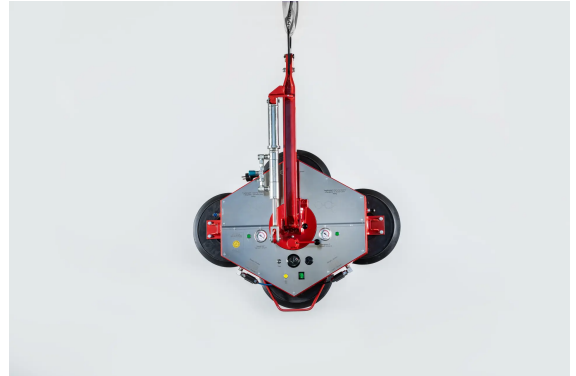
Variante: TVHDSKZL2-4-300

Tragfähigkeit: 300 [kg]

Saugteller: 4 [Stk.]

#### Produktmerkmale

- Tragfähigkeit: 300 kg (4 Saugteller) / 450 kg (6 Saugteller) / 600 kg (8 Saugteller)
- Hubart: Vakuumtraverse mit Saugtellern
- Antrieb: Akku 12 V inkl. Ladegerät
- Bauweise: Rechteckrohrrahmen mit Schwenk- und Drehgelenk
- Bewegungen: 360° Drehung, 90° Schwenken
- Saugteller: doppelte Anordnung, einzeln absperrbar
- Sicherheitsfunktionen: Zweikreisssystem, akustisches Warnsignal, Vakuumkontrolle, Not-Aus
- Einsatz: Innenbereich, Baustellen, Krananlagen
- Wartungsfreie Vakuumpumpen, ohne Ölschmierung
- Oberfläche: rot lackiert



---

#### Beschreibung

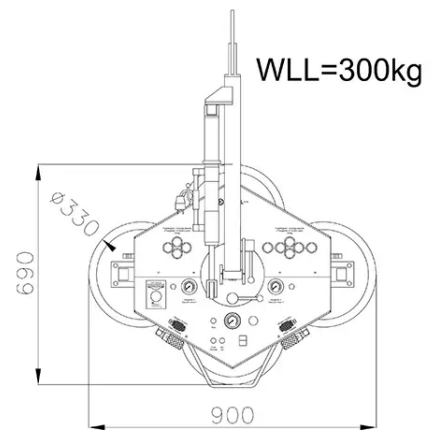
Die **Vakuum-Hebeanlage** ist für den Transport von gasdichten, trockenen und glatten Materialien wie Glas, Metall- oder Steinplatten ausgelegt. Sie arbeitet mit zwei unabhängigen Vakuumkreisen und einer Akku-Stromversorgung. Dadurch ist kein externer Stromanschluss oder Vakuumschlauch erforderlich. Das Gerät ermöglicht eine volle 360° Drehung sowie ein Schwenken um 90°. Mit 4 Saugtellern beträgt die **Tragfähigkeit** 300 kg, mit 6 Saugtellern 450 kg und mit 8 Saugtellern 600 kg. Ein Rechteckrahmen mit integrierten Vakuumbehältern sorgt für Stabilität und Sicherheit.

#### Sicherheitshinweis

- Betrieb nur mit beiden funktionstüchtigen Vakuumkreisen
- Keine Lasten über Personen oder Maschinen bewegen
- Einsatz ausschließlich bei trockenen, glatten und festen Oberflächen
- Keine Nutzung bei starkem Niederschlag, Frost oder im Wasser
- Saugteller nicht auf scharfe Kanten oder sandigen Untergrund setzen
- Vor Arbeitsbeginn Sichtprüfung auf Schäden und Undichtigkeiten durchführen
- Persönliche Schutzausrüstung (Sicherheitsschuhe, Helm, Handschuhe) tragen
- Nur geschultes Personal darf die Anlage bedienen

#### Technische Daten

Variante	TVHDSKZL2-4-300
Tragfähigkeit	300 [kg]
Oberfläche	rot lackiert
Saugteller	4 [Stk.]
Eigengewicht	92 [kg]



### Weitere Informationen

Weitere Informationen und Varianten finden Sie online unter:

<https://www.tigerhebezeuge-shop.de/Vakuum-Hebeanlage-Glasscheiben-und-Plattenmaterial-heben-drehen-wenden/TVHDSKZL2-4-300>