

Produkt-Informationen

Schongreifer mit Kranöse und Schonbelag für Platten mit empfindlicher Oberfläche

Details zur ausgewählten Variante **TBP-1,5**

Netto-Preis: 1.191,00 €

zzgl. 226,29 € MwSt. (Brutto-Preis: 1.417,29 €)

zzgl. Fracht- und Verpackungskosten

Ihre Auswahl

Variante: TBP-1,5

Traglast: 1.500 [kg]

Greifbereich: 0-20 [mm]

Produktmerkmale

- Hebeklemme von Yale mit Schonbelag
- Für empfindliche Plattenoberflächen
- Optimal für Blechplatten aus Alu, Edelstahl oder mit extrem harter Oberfläche
- Für den vertikalen Blech-Transport per Kran
- Mindestlast: 10 % der Traglast
- Oberfläche: gelb und schwarz lackiert



Beschreibung

Schongreifer TBP zum Kranheben von Plattenmaterialien mit empfindlicher Oberfläche

Der Schongreifer Serie TBP eignet sich zum vertikalen Transport von Platten mit empfindlicher Oberfläche, ohne Eindrücke und Beschädigungen zu hinterlassen. Die Blechklemme kann für Aluminium, Edelstahl oder Bleche mit extrem harter Oberfläche eingesetzt werden. Die Mindestlast beträgt 10 % der angegebenen Traglast!

Optionen (Auf Anfrage)

Für dieses Produkt bieten wir derzeit keine Optionen an.

Lieferumfang

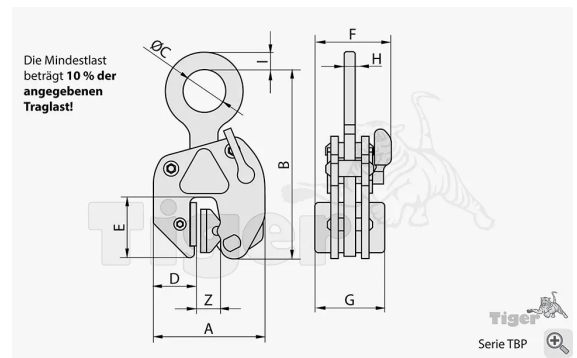
- Hebeklemme TBP mit Schonbelag
- Gedruckte Betriebsanleitung mit EG-Konformitätserklärung

Sicherheitshinweis

Die Oberfläche des zu transportierenden Materials muss trocken, sauber, fett- und ölfrei sein, damit der Reibwert der beschichteten Backen erhalten bleibt. Bitte beachten Sie die Sicherheitshinweise in der Betriebsanleitung, bevor Sie das Produkt in Betrieb nehmen!

Technische Daten

Variante	TBP-1,5
B	345 [mm]
D	75 [mm]
H	20 [mm]
I	24 [mm]
G	118 [mm]
Oberfläche	RAL 1023 (Verkehrsgelb) pulverbeschichtet
A	215 [mm]
Mindestlast	150 [kg]
C	85 [mm]
Traglast	1.500 [kg]
Eigengewicht	14 [kg]
F	131 [mm]
Greifbereich	0-20 [mm]
E	135 [mm]



Weitere Informationen

Weitere Informationen und Varianten finden Sie online unter:

<https://www.tigerhebezeuge-shop.de/Schongreifer-mit-Kranoese-und-Schonbelag-fuer-Platten-mit-empfindlicher-Oberflaeche/TBP-1-5>