

Produkt-Informationen

Terrier Horizontal-Hebeklemme für gestapelte Bleche zum horizontalen Heben und Transportieren von gesicherten Blechstapeln oder dicken Einzelplatten (Paar)

Details zur ausgewählten Variante **THSK-4,5-420**

Netto-Preis: 1.923,00 €

zzgl. 365,37 € MwSt. (Brutto-Preis: 2.288,37 €)

zzgl. Fracht- und Verpackungskosten

Ihre Auswahl

Variante: THSK-4,5-420

Traglast pro Paar: 4.500 [kg]

Greifbereich (R): 3-420 [mm]

Produktmerkmale

Lieferung als Paar (2 Stk.)



Beschreibung

Terrier Horizontal-Hebeklemme THSK zum horizontalen Heben und Transportieren von gesicherten Blechstapeln oder dicken Einzelplatten

Spezial-Hebeklemme für gestapelte Bleche

Optionen (Auf Anfrage)

Für dieses Produkt bieten wir derzeit keine Optionen an.

Lieferumfang

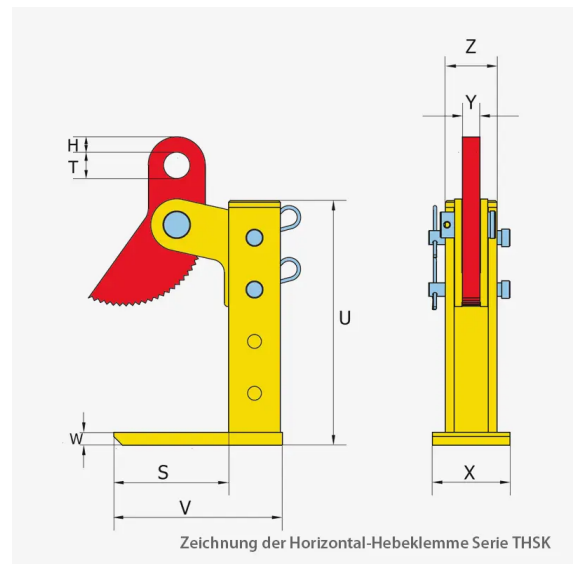
2 Stk. Terrier Hebeklemme THSK

Sicherheitshinweis

Bitte beachten Sie die Sicherheitshinweise in der Betriebsanleitung, bevor Sie das Produkt in Betrieb nehmen!

Technische Daten

Variante	THSK-4,5-420
Oberfläche	lackiert
Y	20 [mm]
W	20 [mm]
Z	69 [mm]
X	105 [mm]
Traglast pro Paar	4.500 [kg]
H	18 [mm]
V	241 [mm]
Greifbereich (R)	3-420 [mm]
Eigengewicht/Klemme	17 [kg]
S	165 [mm]
U	536 [mm]



Weitere Informationen

Weitere Informationen und Varianten finden Sie online unter:

<https://www.tigerhebezeuge-shop.de/Terrier-Horizontal-Hebeklemme-fuer-gestapelte-Bleche-zum-horizontalen-Heben-und-Transportieren-von-gesicherten-Blechstapeln-oder-dicken-Einzelplatten-Paar/THSK-4-5-420>